



ECR

Installations- und Benutzerhandbuch

Copyright © January 2021 INSYS MICROELECTRONICS GmbH

Jede Vervielfältigung dieses Handbuchs ist nicht erlaubt. Alle Rechte an dieser Dokumentation und an den Geräten liegen bei INSYS MICROELECTRONICS GmbH Regensburg.

Warenzeichen und Firmenzeichen

Die Verwendung eines hier nicht aufgeführten Waren- oder Firmenzeichens ist kein Hinweis auf die freie Verwendbarkeit desselben.

MNP ist ein eingetragenes Warenzeichen von Microcom, Inc.

IBM PC, AT, XT sind Warenzeichen von International Business Machine Corporation.

INSYS®, VCom®, e-Mobility LSG® und e-Mobility PLC® sind eingetragene Warenzeichen der INSYS MICROELECTRONICS GmbH.

Windows™ ist ein Warenzeichen von Microsoft Corporation.

Linux ist ein eingetragenes Warenzeichen von Linus Torvalds.

Herausgeber:

INSYS MICROELECTRONICS GmbH

Hermann-Köhl-Str. 22

93049 Regensburg

Telefon: +49 941 58692 0

Telefax: +49 941 58692 45

E-Mail: info@insys-icom.de

Internet: <http://www.insys-icom.de>

Datum: Jan-21

Artikelnummer: 10021496

Version: 1.3

Sprache: DE

1	Allgemeines	6
1.1	Gewährleistungsbestimmungen	6
1.2	Feedback	6
1.3	Kennzeichnung von Warnungen und Hinweisen	7
1.4	Symbole und Formatierungen dieser Anleitung	8
2	Sicherheit.....	9
2.1	Bestimmungsgemäße Verwendung	9
2.2	Technische Grenzwerte	10
2.3	Pflichten des Betreibers.....	10
2.4	Qualifikation des Personals.....	10
2.5	Hinweise zu Transport und Lagerung	10
2.6	Kennzeichnungen auf dem Produkt.....	11
2.7	Umweltschutz	11
2.8	Sicherheitshinweise zur elektrischen Installation	12
2.9	Grundlegende Sicherheitshinweise.....	13
3	Verwendung von Open-Source-Software	15
3.1	Allgemeines	15
3.2	Besondere Haftungsbestimmungen	16
3.3	Verwendete Open-Source-Software	16
4	Versionshistorie	17
5	Gerätevarianten.....	18
6	Lieferumfang	19
7	Technische Angaben.....	20
7.1	Technische Daten.....	20
7.1.1	Physikalische Merkmale	20
7.1.2	Technologische Merkmale	22
7.2	Anschlüsse, Anzeige- und Bedienelemente	24
7.3	Spannungsversorgung	28
7.4	Eingänge und Ausgänge	28
7.4.1	Digitale Eingänge	28
7.4.2	Digitale Ausgänge	29
7.5	RS232-Schnittstelle	30
7.6	RS485-Schnittstelle	30
7.7	Anschluss der Steckverbinder	31
7.8	Maximale Leitungslängen.....	31

8	Montage	31
8.1	Schraubmontage.....	33
8.2	Hutschienenmontage	33
8.3	Anschluss der Spannungsversorgung	35
9	Inbetriebnahme	36
10	Bedienprinzip	37
10.1	Bedienung über das Web-Interface	38
10.2	Zugang über das HTTPS-Protokoll.....	40
10.2.1	Authentifizierung über die Geräte-individuelle Zertifikat/Schlüssel-Kombination	40
10.2.2	Authentifizierung über eine eigene Zertifikatsstruktur	41
10.3	Profile und Profil-Handling	42
10.3.1	Begriffe	42
10.3.2	Arbeit mit einem Profil	42
10.3.3	Verwendung mehrerer Profile	43
10.3.4	ASCII-Konfigurationen.....	45
11	Wartung, Reparatur und Störungsbeseitigung	46
11.1	Wartung.....	46
11.2	Störungsbeseitigung	46
11.3	Reparatur	46
12	Entsorgung	47
12.1	Rücknahme der Altgeräte.....	47
13	Konformitätserklärung	48
14	Exportbeschränkung	49
15	Glossar	50
16	Tabellen & Abbildungen	54
16.1	Tabellenverzeichnis	54
16.2	Abbildungsverzeichnis.....	54
17	Stichwortverzeichnis	55

1 Allgemeines

Diese Anleitung ermöglicht den sicheren und effizienten Umgang mit dem Produkt. Die Anleitung ist Bestandteil des Produkts und muss für Installations-, Inbetriebnahme- und Bedienpersonal jederzeit zugänglich aufbewahrt werden.

1.1 Gewährleistungsbestimmungen

Eine nicht bestimmungsgemäße Verwendung, ein Nichtbeachten dieser Dokumentation, der Einsatz von unzureichend qualifiziertem Personal sowie eigenmächtige Veränderungen schließen die Haftung des Herstellers für daraus resultierende Schäden aus. Die Gewährleistung des Herstellers erlischt.

Es gelten die Bestimmungen unserer Liefer- und Einkaufsbedingungen (AGB). Diese finden Sie auf unserer Webseite (www.insys-icom.de/impressum/) unter „AGB“.

1.2 Gültigkeit

Diese Anleitung gilt für das Produkt in der zum Zeitpunkt der Veröffentlichung aktuellen Hardware- und Firmware-Revision.

1.3 Feedback

Wir verbessern unsere Produkte und die zugehörige Technische Dokumentation ständig. Dazu sind Ihre Rückmeldungen sehr hilfreich. Bitte teilen Sie mit, was Ihnen an unseren Produkten und Publikationen besonders gefallen hat und was wir Ihrer Meinung nach noch verbessern können. Wir schätzen Ihre Anregungen sehr und werden diese in unsere Arbeit einfließen lassen, um Ihnen und all unseren Kunden zu helfen. Wir freuen uns über jede Ihrer Rückmeldungen.

Schreiben Sie eine E-Mail an support@insys-tec.de.

Gerne erfahren wir, welche Anwendungen Sie haben. Schreiben Sie uns bitte ein paar Stichpunkte, damit wir wissen, welche Anforderungen Sie mit Produkten von INSYS icom lösen.

1.4 Kennzeichnung von Warnungen und Hinweisen

Symbole und Signalwörter

Gefahr!



Schwere gesundheitliche Schäden / Lebensgefahr

Eines dieser Symbole in Verbindung mit dem Signalwort Gefahr kennzeichnet eine unmittelbare drohende Gefahr. Bei Missachtung sind Tod oder schwerste Verletzungen die Folge.



Warnung!



Schwere gesundheitliche Schäden / Lebensgefahr möglich

Dieses Symbol in Verbindung mit dem Signalwort Warnung kennzeichnet eine möglicherweise gefährliche Situation. Bei Missachtung können Tod oder schwerste Verletzungen die Folge sein.

Vorsicht!



Leichte Verletzungen und / oder Sachschäden

Dieses Symbol in Verbindung mit dem Signalwort Vorsicht kennzeichnet eine möglicherweise gefährliche oder schädliche Situation. Bei Missachtung können leichte oder geringfügige Verletzungen die Folge sein oder das Produkt oder etwas in seiner Umgebung beschädigt werden.

Hinweis



Optimierung der Anwendung

Dieses Symbol in Verbindung mit dem Signalwort Hinweis kennzeichnet Anwendungstipps oder besonders nützliche Informationen. Diese Informationen helfen bei Installation, Einrichtung und Betrieb des Produkts zur Sicherstellung eines störungsfreien Betriebs.

1.5 Symbole und Formatierungen dieser Anleitung

Im Folgenden werden die Festlegungen, Formatierungen und Symbole erklärt, die in diesem Handbuch verwendet werden. Die unterschiedlichen Symbole sollen Ihnen das Lesen und Auffinden der für Sie wichtigen Information erleichtern. Der folgende Text entspricht in seiner Struktur den Handlungsanweisungen dieses Handbuchs.

Fett gedruckt: Das Handlungsziel. Hier erfahren Sie, was Sie mit den folgenden Schritten erreichen

Nach der Nennung des Handlungsziels wird detaillierter erklärt, was mit der Handlungsanweisung erreicht werden soll. So können Sie entscheiden, ob der Abschnitt überhaupt für Sie relevant ist.

- Vorbedingungen, die erfüllt sein müssen, damit die nachfolgenden Schritte sinnvoll abgearbeitet werden können, sind mit einem Pfeil gekennzeichnet. Hier erfahren Sie zum Beispiel, welche Software oder welches Zubehör Sie benötigen.

1. Ein einzelner Handlungsschritt: Dieser sagt Ihnen, was Sie an dieser Stelle tun müssen. Zur besseren Orientierung sind die Schritte nummeriert.

- ✓ Ein Ergebnis, das Sie nach Ausführen eines Schrittes bekommen, ist mit einem Häkchen gekennzeichnet. Hier können Sie kontrollieren, ob die zuvor gemachten Schritte erfolgreich waren.
- ⓘ Zusätzliche Informationen, die an dieser Stelle Ihre Beachtung finden sollten, sind mit einem eingekreisten „i“ gekennzeichnet. Hier werden Sie auf mögliche Fehlerquellen und deren Vermeidung hingewiesen.
- *Alternative Ergebnisse und Handlungsschritte sind mit einem Pfeil gekennzeichnet. Hier erfahren Sie, wie Sie auf einem anderen Weg zum gleichen Ergebnis kommen, oder was Sie tun können, falls Sie an dieser Stelle nicht das erwartete Ergebnis bekommen haben.*

2 Sicherheit

Der Abschnitt Sicherheit verschafft einen Überblick über die für den Betrieb des Produkts zu beachtenden Sicherheitshinweise.

Das Produkt ist nach den derzeit gültigen Regeln der Technik gebaut und betriebs-sicher. Es wurde geprüft und hat das Werk in sicherheitstechnisch einwandfreiem Zustand verlassen. Um diesen Zustand über die Betriebszeit zu erhalten, sind die Angaben der geltenden Publikationen und Zertifikate zu beachten und zu befolgen.

Die grundlegenden Sicherheitshinweise sind beim Betrieb des Produkts unbedingt einzuhalten. Über die grundlegenden Sicherheitshinweise hinaus sind in den einzelnen Abschnitten der Dokumentation die Beschreibungen von Vorgängen und Handlungsanweisungen mit konkreten Sicherheitshinweisen versehen.

Darüber hinaus gelten die örtlichen Unfallverhütungsvorschriften und allgemeine Sicherheitsbestimmungen für den Einsatzbereich des Geräts.

Erst die Beachtung aller Sicherheitshinweise ermöglicht den optimalen Schutz des Personals und der Umwelt vor Gefährdungen sowie den sicheren und störungs-freien Betrieb des Produkts.

2.1 Bestimmungsgemäße Verwendung

Das Produkt dient den folgenden Einsatzzwecken:

- Einsatz und Montage in einem industriellen Schaltschrank
- Übernahme von Schalt- sowie Datenübertragungsfunktionen in Maschinen, die der Maschinenrichtlinie 2006/42/EG entsprechen
- Einsatz als Datenübertragungsgerät an einer speicherprogrammierbaren Steuerung

Das Produkt darf **nicht** zu den folgenden Zwecken und unter diesen Bedingungen verwendet oder betrieben werden:

- Steuerung oder Schaltung von Maschinen und Anlagen, die nicht der Richtlinie 2006/42/EG entsprechen
- Einsatz, Steuerung, Schaltung und Datenübertragung in Maschinen oder Anlagen, die in explosionsfähigen Atmosphären betrieben werden
- Steuerung, Schaltung und Datenübertragung von Maschinen, deren Funktionen oder deren Funktionsausfall eine Gefahr für Leib und Leben darstellen können

2.2 Technische Grenzwerte

Das Produkt ist ausschließlich für die Verwendung innerhalb der in den Datenblättern angegebenen technischen Grenzwerte bestimmt.

Folgende Grenzwerte sind einzuhalten:

- Die Umgebungstemperaturgrenzen dürfen nicht unter- bzw. überschritten werden.
- Der Versorgungsspannungsbereich darf nicht unter- bzw. überschritten werden.
- Die maximale Luftfeuchtigkeit darf nicht überschritten werden und Kondensatbildung muss vermieden werden.
- Die maximale Schaltspannung und die maximale Schaltstrombelastung dürfen nicht überschritten werden.
- Die maximale Eingangsspannung und der maximale Eingangsstrom dürfen nicht überschritten werden.

2.3 Pflichten des Betreibers

Der Betreiber muss grundsätzlich die in seinem Land geltenden nationalen Vorschriften bezüglich Betrieb, Funktionsprüfung, Reparatur und Wartung von elektronischen Geräten beachten.

2.4 Qualifikation des Personals

Die Installation, Inbetriebnahme und Wartung des Produkts darf nur durch ausgebildetes Fachpersonal erfolgen, das vom Anlagenbetreiber dazu autorisiert wurde. Das Fachpersonal muss diese Dokumentation gelesen und verstanden haben und die Anweisungen befolgen.

Der elektrische Anschluss und die Inbetriebnahme des Produkts darf nur durch eine Person erfolgen, die aufgrund ihrer fachlichen Ausbildung, Kenntnisse und Erfahrungen sowie Kenntnis der einschlägigen Normen und Bestimmungen in der Lage ist, Arbeiten an elektrischen Anlagen auszuführen und mögliche Gefahren selbständig zu erkennen und zu vermeiden.

2.5 Hinweise zu Transport und Lagerung

Die folgenden Hinweise sind zu beachten:

- Das Produkt während des Transports und der Lagerung keiner Feuchtigkeit und keinen anderen möglicherweise schädlichen Umweltbedingungen (Einstrahlung, Gase, usw.) aussetzen. Produkt entsprechend verpacken.
- Das Produkt so verpacken, dass es vor Erschütterungen beim Transport und bei der Lagerung geschützt ist, z.B. durch luftgepolsterte Verpackung.

Produkt vor Installation auf mögliche Beschädigungen überprüfen, die durch unsachgemäßen Transport oder unsachgemäße Lagerung entstanden sein könnten.

Transportschäden müssen auf den Frachtpapieren festgehalten werden. Alle Schadensersatzansprüche unverzüglich und vor der Installation gegenüber dem Spediteur / dem für die Lagerung verantwortlichen Unternehmen geltend machen.

2.6 Kennzeichnungen auf dem Produkt

Das Typenschild des Produkts befindet sich entweder als Aufdruck oder Aufkleber auf einer Fläche des Produkts. Es kann unter anderem folgende Kennzeichnungen enthalten, die hier näher erläutert sind.



Handbuch beachten

Dieses Symbol weist darauf hin, dass das Handbuch des Produkts essentielle Sicherheitshinweise enthält, die unbedingt zu beachten sind.



Altgeräte umweltgerecht entsorgen

Dieses Symbol weist darauf hin, dass Altgeräte getrennt vom Restmüll über geeignete Sammelstellen zu entsorgen sind. Siehe auch Abschnitt Entsorgung in diesem Handbuch.



CE-Kennzeichnung

Durch die Anbringung der CE-Kennzeichnung bestätigt der Hersteller, dass das Produkt den produktspezifisch geltenden europäischen Richtlinien entspricht.



UL-Kennzeichnung

Durch die Anbringung der UL-Kennzeichnung bestätigt der Hersteller, dass das Produkt die vorgegebenen Sicherheitsanforderungen einhält.



Schutzklasse II – Schutzisolierung

Dieses Symbol weist darauf hin, dass das Produkt der Schutzklasse II entspricht.



Schutzklasse III – Schutz durch Kleinspannung

Dieses Symbol weist darauf hin, dass das Produkt der Schutzklasse III entspricht.

2.7 Umweltschutz

Entsorgen Sie das Produkt sowie die Verpackung gemäß den entsprechenden Umweltschutzvorschriften. Im Abschnitt Entsorgung dieses Handbuchs finden Sie Hinweise zur Entsorgung des Produkts. Trennen Sie die Verpackungsbestandteile aus Karton und Papier sowie Kunststoff und führen Sie sie über die entsprechenden Sammelsysteme dem Recycling zu.

2.8 Sicherheitshinweise zur elektrischen Installation

Der elektrische Anschluss darf nur von autorisiertem Fachpersonal gemäß den Elektroplänen vorgenommen werden.

Die Hinweise zum elektrischen Anschluss in der Anleitung beachten, ansonsten kann die elektrische Schutzart beeinträchtigt werden.

Die sichere Trennung von berührungsgefährlichen Stromkreisen ist nur gewährleistet, wenn die angeschlossenen Geräte die Anforderungen der VDE 0106 T.101 (Grundanforderungen für sichere Trennung) erfüllen.

Für die sichere Trennung die Zuleitungen getrennt von berührungsgefährlichen Stromkreisen führen oder zusätzlich isolieren.

Vor Inbetriebnahme des Geräts ist eine leicht zugängliche, allpolige Trennvorrichtung zu installieren, um das Gerät allpolig von der Stromversorgung trennen zu können.

2.9 Grundlegende Sicherheitshinweise

Vorsicht!



Elektrostatische Entladungen können das Produkt beschädigen!

Beschädigung des Produkts.

Beachten Sie die allgemeinen Vorsichtsmaßnahmen für den Umgang mit elektrostatisch empfindlichen Bauteilen.

Vorsicht!



Unvollständige Spannungsfreischaltung!

Beschädigung des Produkts.

Trennen Sie zur Spannungsfreischaltung des Geräts **jeden** Versorgungskreis mit dessen jeweiliger Trennvorrichtung falls eine redundante Spannungsversorgung realisiert ist.

Vorsicht!



Überstrom in der Geräteversorgung!

Brandgefahr und Beschädigung des Produkts durch Überstrom.

Sichern Sie das Produkt mit einer geeigneten Sicherung gegen Ströme höher als 6,3 A ab und stellen Sie sicher, dass diese Sicherung nur gegen eine Sicherung mit dem gleichen Nennwert ersetzt wird, falls ein Austausch erforderlich ist.

Vorsicht!



Nässe und Flüssigkeiten aus der Umgebung können ins Innere des Produkts gelangen!

Brandgefahr und Beschädigung des Produkts.

Das Produkt darf nicht in nassen oder feuchten Umgebungen oder direkt in der Nähe von Gewässern eingesetzt werden. Installieren Sie das Produkt an einem trockenen, vor Spritzwasser geschützten Ort. Schalten Sie die Spannung ab, bevor Sie Arbeiten an einem Gerät durchführen, das mit Feuchtigkeit in Berührung kam.

Vorsicht!

Kurzschlüsse und Beschädigung durch unsachgemäße Reparaturen und Modifikationen sowie Öffnen von Wartungsbereichen!

Brandgefahr und Beschädigung des Produkts.

Das Öffnen des Produkts für Reparaturarbeiten oder Modifikationen über das Entnehmen und Einsetzen dafür vorgesehener Einsteckkarten hinaus ist nicht erlaubt.

Vorsicht!

Überspannung und Spannungsspitzen aus dem Stromnetz!

Brandgefahr und Beschädigung des Gerätes durch Überspannung.

Installieren Sie einen geeigneten Überspannungsschutz.

Vorsicht!

Beschädigung durch Chemikalien!

Ketone und chlorierte Kohlenwasserstoffe lösen den Kunststoff des Gehäuses und beschädigen die Oberfläche des Geräts.

Bringen Sie das Gerät auf keinen Fall mit Ketonen (z.B. Aceton) und chlorierten Kohlenwasserstoffen (z.B. Dichlormethan) in Berührung.

Vorsicht!

Abstand von Antennen zu Personen!

Ein zu geringer Abstand von Mobilfunkantennen zu Personen kann die Gesundheit beeinträchtigen.

Bitte beachten Sie, dass die Mobilfunkantenne während des Betriebs mindestens 20 cm von Personen entfernt sein muss.

3 Verwendung von Open-Source-Software

3.1 Allgemeines

Dieses Produkt beinhaltet unter anderem auch sogenannte Open-Source-Software, die von Dritten hergestellt und für die freie Verwendung durch jedermann veröffentlicht wurde. Die Open-Source-Software steht unter besonderen Open-Source-Software-Lizenzen und dem Urheberrecht Dritter. Jeder Kunde kann die Open-Source-Software nach den Lizenzbestimmungen der jeweiligen Hersteller grundsätzlich frei verwenden. Die Rechte des Kunden, die Open-Source-Software über den Zweck unseres Produktes hinaus zu verwenden, werden im Detail von den jeweils betroffenen Open-Source-Software-Lizenzen geregelt. Der Kunde kann die Open-Source-Software, so wie in der jeweiligen gültigen Lizenz vorgesehen, über die Zweckbestimmung, die die Open-Source-Software in unserem Produkt erfährt, hinaus frei verwenden. Für den Fall, dass zwischen unseren Lizenzbestimmungen für unser Produkt und der jeweiligen Open-Source-Software-Lizenz ein Widerspruch besteht, geht die jeweils einschlägige Open-Source-Software-Lizenz unseren Lizenzbedingungen vor, soweit die jeweilige Open-Source-Software hiervon betroffen ist.

Die Nutzung der verwendeten Open-Source-Software ist unentgeltlich möglich. Wir erheben für die Benutzung der Open-Source-Software, die in unserem Produkt enthalten ist, keine Nutzungsgebühren oder vergleichbare Gebühren. Die Benutzung der Open-Source-Software durch den Kunden in unserem Produkt ist nicht Bestandteil des Gewinns, den wir mit der vertraglichen Vergütung erzielen.

Aus der erhältlichen Liste ergeben sich alle Open-Source-Softwareprogramme, die in unserem Produkt enthalten sind. Die wichtigsten Open-Source-Software-Lizenzen werden im Abschnitt Lizenzen am Ende dieser Publikation aufgeführt.

Soweit Programme, die in unserem Produkt enthalten sind, unter der GNU General Public License (GPL), GNU Lesser General Public License (LGPL), der Clarified Artistic License oder einer anderen Open-Source-Software-Lizenz stehen, die vorschreibt, dass der Quellcode zur Verfügung zu stellen ist, und sollte diese Software nicht bereits mit unserem Produkt auf einem Datenträger im Quellcode mitgeliefert worden sein, so übersenden wir diesen jederzeit auf Nachfrage. Sollte hierbei die Zusendung auf einem Datenträger verlangt werden, so erfolgt die Übersendung gegen Zahlung einer Unkostenpauschale in Höhe von € 10,00. Unser Angebot, den Quellcode auf Nachfrage zu versenden, endet automatisch mit Ablauf von 3 Jahren nach Lieferung unseres Produktes an den Kunden. Anfragen sind insoweit möglichst unter Angabe der Seriennummer unseres Produktes an folgende Adresse zu senden:

INSYS MICROELECTRONICS GmbH

Hermann-Köhl-Str. 22

93049 Regensburg

Telefon +49 941 58692 0

Telefax +49 941 58692 45

E-Mail: support@insys-icom.de

3.2 Besondere Haftungsbestimmungen

Wir übernehmen keine Gewährleistung und Haftung, wenn die Open-Source-Softwareprogramme, die in unserem Produkt enthalten sind, vom Kunden in einer Art und Weise verwendet werden, die nicht mehr dem Zweck des Vertrages, der dem Erwerb unseres Produktes zu Grunde liegt, entspricht. Dies betrifft insbesondere jede Verwendung der Open-Source-Softwareprogramme außerhalb unseres Produktes. Für die Verwendung der Open-Source-Software jenseits des Vertragszwecks gelten die Gewährleistungs- und Haftungsbestimmungen, die die jeweils gültige Open-Source-Softwarelizenz für die entsprechende Open-Source-Software, wie nachstehend aufgeführt, vorsieht. Wir haften insbesondere auch nicht, wenn die Open-Source-Software in unserem Produkt oder die gesamte Softwarekonfiguration in unserem Produkt geändert wird. Die mit dem Vertrag, der dem Erwerb unseres Produktes zugrunde liegt, gegebene Gewährleistung gilt nur für die unveränderte Open-Source-Software und die unveränderte Softwarekonfiguration in unserem Produkt.

3.3 Verwendete Open-Source-Software

Wenden Sie sich bitte an unsere Support-Abteilung (support@insys-icom.de) für eine Liste der in diesem Produkt verwendeten Open-Source-Software. Alternativ finden Sie eine Liste der verwendeten Open-Source-Software im Web-Interface des Routers unter Hilfe -> Lizenzen.

4 Versionshistorie

Version	Änderung
1.0	Veröffentlichung
1.1	Maßzeichnung hinzugefügt
1.2	Temperaturbereich aktualisiert
1.3	Montage überarbeitet, Hinweise zu Antennen und SIM-Karte Aktualisierung für Firmware 4.4

5 Gerätevarianten

Dieses Handbuch beschreibt verschiedene Varianten der Industrierouter-Serie ECR von INSYS icom. Die Router werden im Handbuch zusammenfassend als ECR bezeichnet. Bei den Routern handelt es sich um:

- ECR-EW300 (LAN-WLAN-Router)
- ECR-LW300 (LTE-WLAN-Router)
- ECR-LW320 (LTE-WLAN-Router für Australien)

Sollten sich die Router unterscheiden, so wird dies in den entsprechenden Passagen gesondert erwähnt.

6 Lieferumfang

Der Lieferumfang umfasst die im Folgenden aufgeführten Zubehörteile. Bitte kontrollieren Sie, ob alle angegebenen Zubehörteile in Ihrem Karton enthalten sind. Sollte ein Teil fehlen oder beschädigt sein, so wenden Sie sich bitte an Ihren Distributor.

- Industrierouter
- Quick Installation Guide
- Sicherheitshinweise
- Hutschienen-Adapter

Optionales Zubehör ist nicht im Lieferumfang enthalten. Unter anderem sind folgende Teile bei Ihrem Distributor oder INSYS icom erhältlich:

- Mobilfunkantennen
- Antennenverlängerungen
- Hutschienennetzteile
- Device App icom Data Suite
- VPN-Dienst icom Connectivity Suite - VPN
- M2M SIM-Karten und Management-Portal
icom Connectivity Suite - M2M SIM
- icom OAM – zentrales Management von Geräte-Updates

7 Technische Angaben

Die folgenden Angaben gelten für alle Varianten des Routers. Wenn sich diese Varianten voneinander unterscheiden, werden die unterschiedlichen Werte gesondert angegeben.

7.1 Technische Daten

7.1.1 Physikalische Merkmale

Die angegebenen Daten wurden bei nominaler Eingangsspannung, unter Vollast und einer Umgebungstemperatur von 25 °C gemessen. Die Grenzwerttoleranzen unterliegen den üblichen Schwankungen.

Physikalische Eigenschaft	Wert
Betriebsspannung	12 V ... 24 V DC ($\pm 20\%$)
Max. Leistung der Spannungsvers.	<4 kW
Leistungsaufnahme ECR-EW ECR-LW Sleep Mode	Typ. ca. 2,5 W, max. 4 W Typ. ca. 3 W, max. 7 W Typ. ca. 55 mW
Pegel Eingang	HIGH-Pegel = 10 ... 24 V LOW-Pegel = 0 ... 5 V Zustand Kontakt offen: LOW
Stromaufnahme Eingang bei HIGH-Potential	Max. 3 mA bei 24 V DC
Digitalausgang (Open Collector), max. Belastung	24 V (DC), 100 mA
Max. Spannungsabfall des Ausgangs im Zustand EIN	< 1 V (DC) bei 100 mA Last
Max. Sendeleistung Mobilfunkteil ECR-LW300: EGSM 900 GSM 1800 UMTS 900/2100 LTE 700/800/900/1800/2100 ECR-LW320: UMTS 850/900/2100 LTE 700/850/900/1800	+33 dBm +30 dBm +23 dBm +23 dBm +23 dBm +23 dBm
Ausgangsleistung WLAN	Max. 100 mW
Gewicht	Max. 280 g
Abmessungen - Breite - Höhe - Tiefe Teilungseinheiten auf Hutschiene	42 mm 95 mm (118 mm mit Laschen) 105 mm 2,5 / 6 TE (je nach Einbaurichtung)
Temperaturbereich ECR-EW ECR-LW	-30 °C ... 70 °C (erweitert 75 °C) -30 °C ... 65 °C (erweitert 70 °C) siehe ① unten
Maximale zulässige Luftfeuchtigkeit	95% nicht kondensierend
Schutzart	Gehäuse IP40
Umweltbedingungen	Vibration/Schock nach SPS-Norm EN 61131-2 und EN 60068-2-6, EN 60068-2-27 Temperaturtests nach EN 60068-2-1, EN 60068-2-2, EN 60068-2-14, EN 60068-2-30

Tabelle 1: ECR – Physikalische Eigenschaften

- ① Der erweiterte Temperaturbereich ermöglicht einen zeitweisen Betrieb unter erhöhten Temperaturen. Dabei können Funktionseinschränkungen (insbesondere bei der Datenübertragung) auftreten. Dies dient dem Schutz der internen Elektronik. Das Gerät selbst wird in keinem Fall beschädigt.
- ① Bei Geräten, die Funkverbindungen (Mobil, WLAN) unterstützen, gelten folgende Anforderungen an das externe Netzteil:
 - PS2-klassifiziert nach IEC62368-1
 - Kurzschlussstrom < 8 A

7.1.2 Technologische Merkmale

Technologische Eigenschaft	Beschreibung
Ethernet-Port	10/100 Mbit/s Voll-/Halbduplex Autosense; Automatische Erkennung der Verdrahtung „Crossover“ oder „Patch“.
RS232-Schnittstelle	Max. Baudrate 230.400 bit/s; Hardware-Handshake RTS/CTS; Software-Handshake XON/XOFF; verschiedene Datenformate
RS485-Schnittstelle	Max. Baudrate 230.400 bit/s
Sleep Mode	Stromsparmodus mit Aufwecken durch Ereignis, Timer, Reset oder Neuanlegen der Spannungsversorgung
GSM/GPRS-Frequenzbänder (2G)	900, 1800 MHz (ECR-LW300)
UMTS/HSPA-Frequenzbänder (3G)	900, 2100 MHz, Bänder 1, 8 (ECR-LW300) 850, 900, 2100 MHz, Bänder 1, 5, 8 (ECR-LW320)
LTE- Frequenzbänder (4G)	700, 800, 900, 1800, 2100 MHz, Bänder 1, 3, 8, 20, 28 (ECR-LW300) 700, 850, 900, 1800 MHz, Bänder 3, 5, 8, 28 (ECR-LW320)
SIM-Kartenleser	Unterstützung für 1,8 V- und 3,0 V-SIM-Karten Format: Mini-SIM (2FF), arretiert, Dual-SIM (alternative Redundanz, kein Parallelbetrieb)
SMS	Versand / Empfang
GPRS	GPRS Multislot Class 12, Coding scheme 1 bis 4, PBCCH, Mobile Station Class B
EDGE (EGPRS)	Uplink bis 85,6 kbit/s / Downlink bis 85,6 kbit/s EDGE Multislot Class 12, Modulation and Coding Scheme MCS 1-9
UMTS/HSPA	Uplink bis 5,2 Mbit/s / Downlink bis 7,2 Mbit/s UE CAT. 1
LTE	Uplink bis 5,2 Mbit/s / Downlink bis 10,2 Mbit/s UE CAT. 1
WLAN	IEEE 802.11 b/g/n, 2,4 GHz WLAN Station (Client), WLAN-AP für bis zu 10 Clients gleichzeitig, WPA/WPA2 (AES, TKIP), 802.1x (EAP, TLS, TTLS, PEAP)

Tabelle 2: ECR – Technologische Merkmale

- i** Die verfügbaren Datenraten sind abhängig von den Empfangsbedingungen und der Unterstützung durch den jeweiligen Provider (Vertragsumfang und Netzauslastung).

- ① Zur Sicherstellung einer langfristigen Funktion ist die Nutzung sogenannter M2M-SIM-Karten notwendig. Im Vergleich zu Standard-SIM-Karten bieten M2M-SIM-Karten deutlich erhöhte Schreibzyklen und unterstützen somit häufige Umschaltvorgänge, die in M2M- oder IoT-Anwendungen auftreten können.

7.2 Anschlüsse, Anzeige- und Bedienelemente

Folgende Abbildungen zeigen eine maximal bestückte Variante des Routers. Je nach Variante kann Ihr Router über nicht alle Anschlüsse, Anzeige- oder Bedienelemente verfügen.

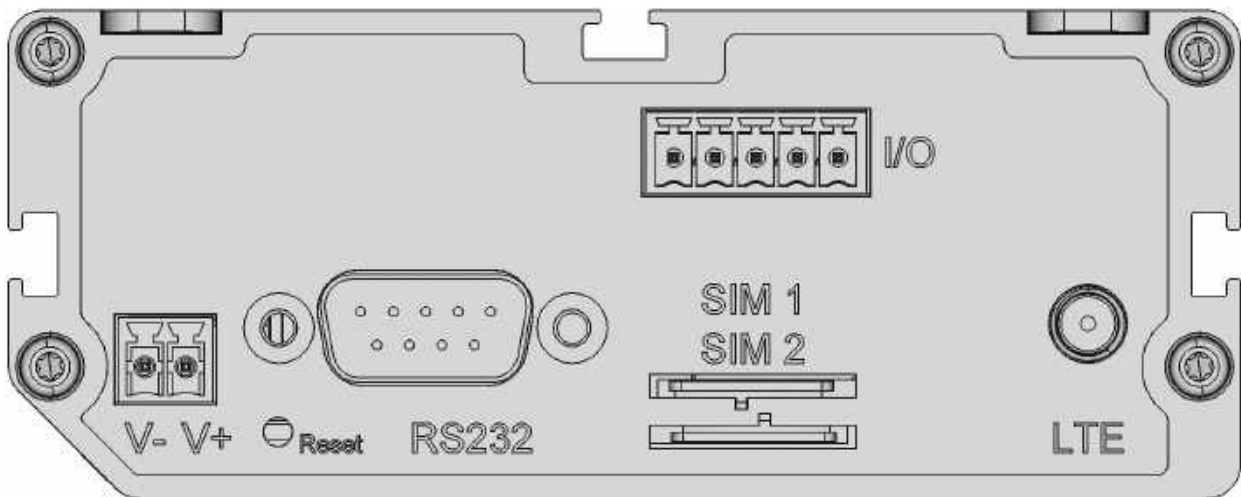


Abbildung 1: ECR – Anschlüsse, Anzeige- und Bedienelemente oben

Anschluss	Beschreibung
V- V+	Spannungsversorgung
Reset	Reset-Taster
RS 232	Serielle RS232-Schnittstelle (D-Sub-Stecker, V.28)
SIM 1/2	SIM-Kartenleser (nur ECR-LW)
LTE	Mobilfunkantenne (SMA-Buchse, nur ECR-LW)
I/O	I/O-Schnittstelle

Tabelle 3: ECR – Anschlüsse, Anzeige- und Bedienelemente oben

- ① Bei Verwendung einer Außenantenne muss die Abschirmung des Antennensystems mit dem Schutzleiter verbunden werden.
- ① Gemäß EN 2014/53/EU hat der Betreiber einer Funkanlage sich an die Harmonisierungsrechtsvorschriften zu halten. Hierzu zählt insbesondere die Auswahl und Nutzung geeigneter Antennensysteme.

Insbesondere ist sicherzustellen, dass Geräte mit Funktechnologie nicht längere Zeit ohne passendes Antennensystem in Betrieb sind.

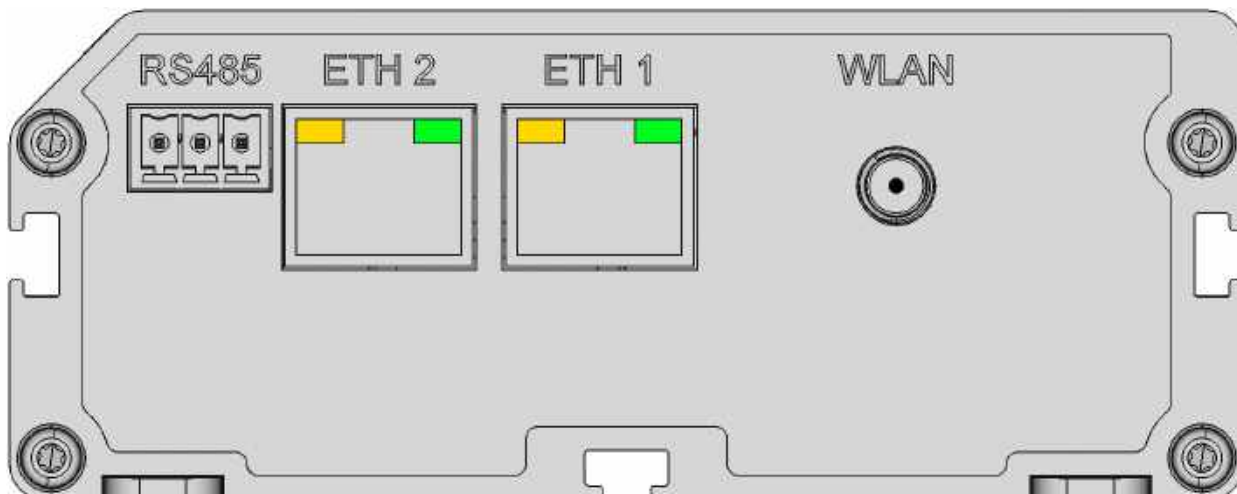


Abbildung 2: ECR – Anschlüsse, Anzeige- und Bedienelemente unten

Anschluss	Beschreibung
RS485	Serielle RS485-Schnittstelle (Stecker mitgeliefert)
ETH 1	Ethernet-Port 1 (RJ45, 10/100 BT)
ETH 2	Ethernet-Port 2 (RJ45, 10/100 BT)
WLAN	WLAN-Antenne (RP-SMA-Buchse (Reverse-Polarity))

Tabelle 4: ECR – Anschlüsse, Anzeige- und Bedienelemente unten

- ⓘ Es dürfen keine WLAN-Antennen verwendet werden, welche mehr als 4 dBi Antennengewinn aufweisen!



Abbildung 3: ECR – Anschlüsse, Anzeige- und Bedienelemente vorne

LED	Farbe	Funktion	aus	blinkt	an
Power	grün	Versorgung	nicht vorhanden	1x bei Soft-Reset 3x bei Rücksetzen auf Werkseinst.	vorhanden
WAN	grün	WAN-Kette	nicht aktiv	im Aufbau	aufgebaut
Signal	grün	Signal (nur ECR-LW)	kein Signal o. ausgebuch	eingebucht (Feldstärke siehe Tabelle 6)	
ETH 1-2	grün	Link / Activity	nicht verbunden	Datenverkehr	verbunden
	gelb	Datenrate	10 Mbit/s		100 Mbit/s

Tabelle 5: ECR – Bedeutung der Anzeigeelemente

Blinktakt LED Signal (nur ECR-LW)	Qualität des Signals
900 ms an, 100 ms aus	sehr gut
200 ms an, 200 ms aus	gut
100 ms an, 900 ms aus	schlecht
aus	kein Signal oder ausgebuch

Tabelle 6: Blinkcode der Signal LED

Bezeichnung	Bedienung	Bedeutung
Reset	Einmal kurz drücken.	Setzt die Software zurück und startet sie neu. (Soft-Reset)
	Mindestens 3 Sekunden lang drücken.	Setzt die Hardware zurück und startet sie neu. (Hard-Reset)
	Innerhalb von 2 Sekunden dreimal hintereinander kurz drücken.	Löscht alle Einstellungen und setzt das Gerät auf Werkseinstellungen zurück

Tabelle 7: ECR – Funktionsbeschreibung und Bedeutung der Bedienelemente

7.3 Spannungsversorgung

Der Anschluss an ein AC-Versorgungsnetz hat durch Verwendung eines geeigneten Netzteils zu erfolgen.

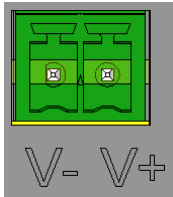


Abbildung 4: ECR – Anschluss Spannungsversorgung

Anschluss	Beschreibung
V-	Spannungsversorgung, negativer Anschluss
V+	Spannungsversorgung, positiver Anschluss

Tabelle 8: ECR – Belegung Spannungsversorgung

7.4 Eingänge und Ausgänge

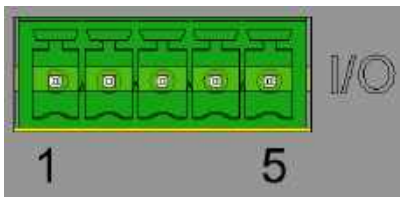


Abbildung 5: ECR – Anschluss I/O-Schnittstelle

Anschluss	Signal	Beschreibung
1	IN1	Digitaler Eingang 1
2	IN2	Digitaler Eingang 2
3	GND	Masse (Ground)
4	OUT1	Digitaler Ausgang 1
5	OUT2	Digitaler Ausgang 2

Tabelle 9: ECR – Belegung I/O-Schnittstelle

7.4.1 Digitale Eingänge

Der Router verfügt über zwei digitale Eingänge. Die Eingänge sind high-aktiv und angelehnt an die elektrischen Anforderungen der SPS-Norm DIN EN 61131-2 für digitale Eingänge Typ 1. Einzelheiten dazu finden Sie in Tabelle 1. In der Abbildung unten finden Sie eine beispielhafte Beschaltung.

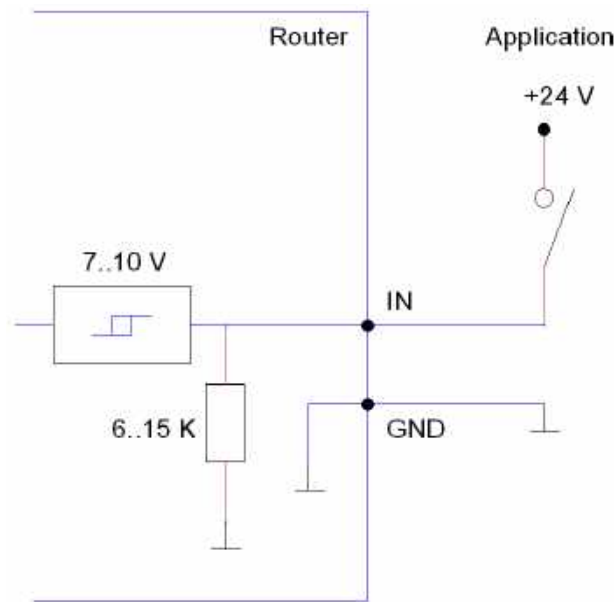


Abbildung 6: ECR – Digitale Eingänge – Beschaltungsbeispiel

7.4.2 Digitale Ausgänge

Der Router verfügt über zwei digitale Ausgänge, die als Open-Collector-Ausgänge ausgeführt sind. Einzelheiten dazu finden Sie in Tabelle 1. In der Abbildung unten finden Sie zwei Beispiele für die Beschaltung des Ausgangs, links die Anschaltung eines Relais und rechts die Anschaltung einer LED.

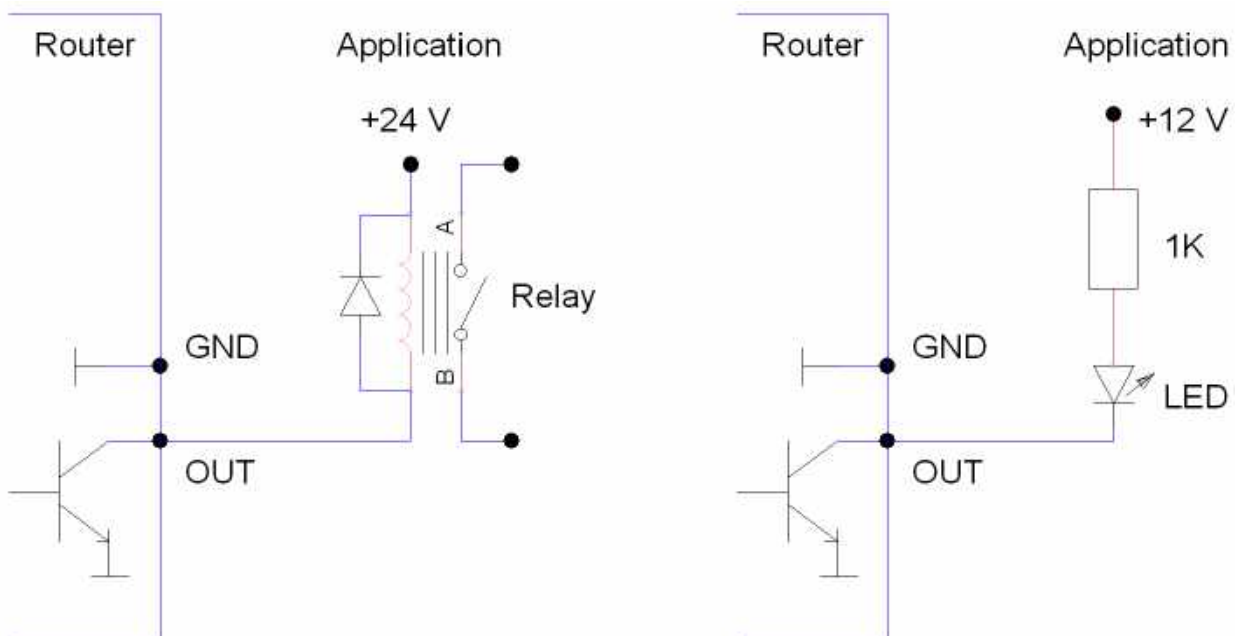


Abbildung 7: ECR – Digitaler Open Collector-Ausgang - Beschaltungsbeispiele

7.5 RS232-Schnittstelle



Abbildung 8: ECR – Anschluss RS232-Schnittstelle

Anschluss	Signal	Beschreibung
1	DCD	Data Carrier Detect
2	RXD	Receive Data
3	TXD	Transmit Data
4	DTR	Data Terminal Ready
5	GND	Ground
6	DSR	Data Set Ready
7	RTS	Request To Send
8	CTS	Clear To Send
9	RI	Ring Indication

Tabelle 10: ECR – Belegung RS232-Schnittstelle

- ⓘ Die RS232-Schnittstelle entspricht der Belegung als DTE (Data Terminal Equipment)

7.6 RS485-Schnittstelle

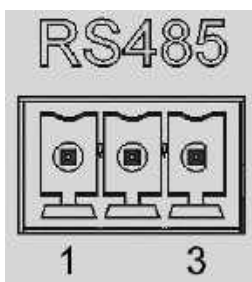


Abbildung 9: ECR – Anschluss RS485-Schnittstelle

Anschluss	Signal	Beschreibung
1	COM	Common (Frame GND)
2	D+	Datenleitung positiv
3	D-	Datenleitung negativ

Tabelle 11: Beschreibung der Pin-Belegung der RS485-Schnittstelle

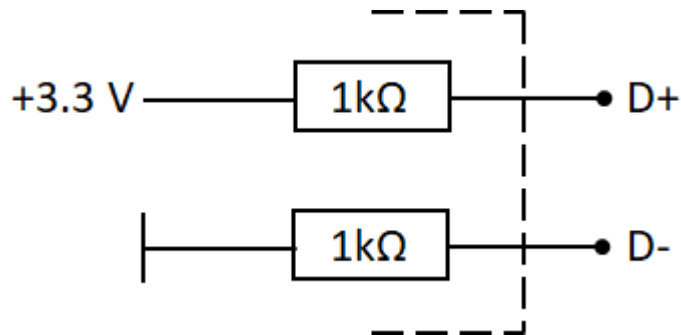


Abbildung 10: Prinzip-Schaltskizze der RS485-Schnittstelle

7.7 Anschluss der Steckverbinder

Die Kontaktierung der Leitungen im Steckverbinder erfolgt über Schraubklemmen. Das Anzugsdrehmoment beträgt 0,5 – 0,6 Nm.

Die zulässigen Leitungsquerschnitte können folgender Tabelle entnommen werden.

Leitung	Querschnitt
Nennquerschnitt	1,5 mm ²
Starr	0,2 – 1,5 mm ²
Flexibel	0,2 – 1,5 mm ²
Flexibel mit Aderendhülse	0,25 – 1,5 mm ²

Tabelle 12: Zulässige Leitungsquerschnitte für Steckverbinder

7.8 Maximale Leitungslängen

Die maximalen Leitungslängen zu den Anschlüssen können folgender Tabelle entnommen werden.

Leitung	Max. Länge
Antennen, Spannungsversorgung, serielle Schnittstellen, Ein- und Ausgänge, sonstige Signale	30 m

Tabelle 13: Zulässige Leitungslängen

7.9 Zulassungen

Der Router verfügt über folgende Zulassungen:

- EMV, Störaussendung: EN 61000-6-3, EN 55032 Class B
- EMV, Störfestigkeit: EN 61000-6-2, EN 55024
- Produktsicherheit: IEC/EN 62368-1
- CE
- FCC Part 15 Class B, IC (nur ECR-EW)

8 Montage

Der Router kann auf zwei verschiedene Arten befestigt werden:

- Hutschienenmontage mit dem Hutschienen-Adapter
- Schraubmontage mit den vier Befestigungslaschen

Dieser Abschnitt erklärt, wie Sie den Router montieren, die Spannungsversorgung anklemmen und wie Sie ihn wieder demontieren können. Beachten Sie dazu unbedingt die Anweisungen im Abschnitt „Sicherheit“ dieses Handbuchs, insbesondere die „Sicherheitshinweise zur elektrischen Installation“.

Vorsicht!



Nässe und Flüssigkeiten aus der Umgebung können ins Innere des Geräts gelangen!

Brandgefahr und Beschädigung des Produkts.

Das Gerät darf nicht in nassen oder feuchten Umgebungen oder direkt in der Nähe von Gewässern eingesetzt werden. Installieren Sie das Gerät an einem trockenen, vor Spritzwasser geschützten Ort. Schalten Sie die Spannung ab, bevor Sie Arbeiten an einem Gerät durchführen, das mit Feuchtigkeit in Berührung kam.

Vorsicht!



Gerätezerstörung durch falsche Spannungsquelle!

Wenn das Gerät mit einer Spannungsquelle betrieben wird, die eine größere Spannung als die zulässige Betriebsspannung liefert, wird es zerstört.

Sorgen Sie für eine geeignete Spannungsversorgung. Den richtigen Spannungsbereich finden Sie im Abschnitt Technische Angaben.

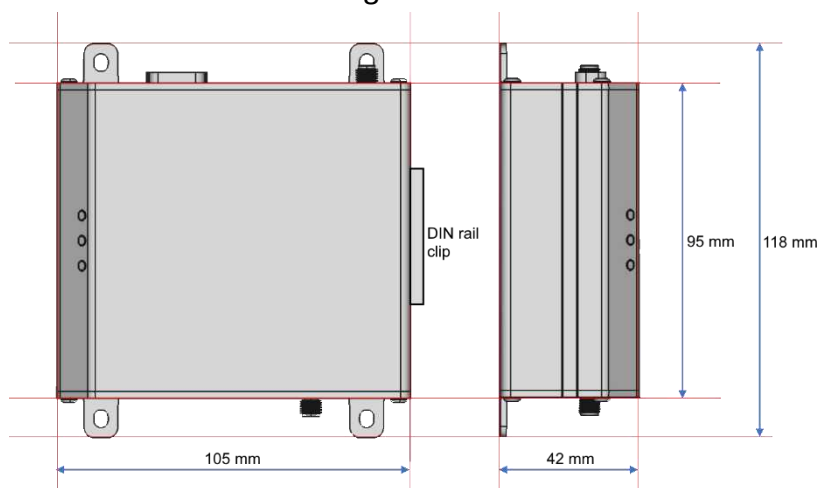


Abbildung 11: ECR – Abmessungen

8.1 Hutschienenmontage

Für eine Montage auf einer Hutschiene wird ein Hutschienen-Adapter mitgeliefert. Je nach Platzverhältnissen im Schaltschrank kann der Adapter in die hintere oder seitliche Nut eingesetzt werden (mehr Platz in der Breite oder mehr in der Tiefe). Dazu müssen die Befestigungsschrauben leicht gelöst, der Adapter in die andere Nut geschoben und die Befestigungsschrauben wieder festgezogen werden (dabei darauf achten, dass der Adapter wieder mit der Feder nach oben montiert wird). Bei einer Hutschienenmontage können bei Bedarf die Befestigungslaschen ohne Werkzeug durch Abknicken an der Sollbruchstelle entfernt werden.

Gerät auf Hutschiene montieren

So montieren Sie den Router auf einer DIN-Hutschiene:

- 1. Setzen Sie das Gerät an der Hutschiene an. Haken Sie die obere Hutschienenennut beim Ansetzen hinter der Oberkante der Hutschiene ein.**
- 2. Klappen Sie das Gerät senkrecht zur Hutschiene nach unten, bis die untere Hutschienenennut unten in der Hutschiene einrastet.**

✓ Der Router ist nun fertig montiert.

Gerät von Hutschiene demontieren

So demontieren Sie den Router von einer DIN-Hutschiene in einem Schaltschrank:

- Die Spannungsversorgung des Schaltschranks ist abgestellt und gegen versehentliches Wiedereinschalten gesichert.
- Alle Steckklemmen am Gerät sind abgesteckt.

- 1. Drücken Sie das Gerät leicht nach unten um die Haltefeder zu spannen und klappen es von der Hutschiene weg.**
- 2. Haken Sie das Gerät aus und nehmen Sie es senkrecht zur Hutschiene ab.**

✓ Der Router ist nun demontiert.

8.2 Schraubmontage

Die am Gehäuse vorgesehenen vier Befestigungslaschen ermöglichen eine Montage auf ebenem und tragfähigem Untergrund. Das Befestigungsmaterial wird nicht mitgeliefert und ist dem Untergrund entsprechend auszuwählen.

Gerät mit Schrauben montieren

So montieren Sie den Router mit Schrauben auf einem ebenen Untergrund:

- Der Untergrund ist eben (ggf. ausgleichen) und ausreichend tragfähig.
- Sie haben vier geeignete Schrauben (max. Durchmesser 4 mm), vier passende Scheiben und ggf. vier passende Dübel.
- ① Ist der Untergrund nicht eben, kann er ggf. ausgeglichen werden (z.B. durch Unterlegen von Scheiben), um zu verhindern, dass eine Befestigungslasche abbricht, wenn sie beim Anschrauben zu stark geknickt wird.

1. **Entfernen Sie einen ggf. vormontierten Hutschienen-Adapter.**
2. **Markieren Sie die vier Bohrlöcher mit Hilfe des Geräts oder den unten angegebenen Maßen auf dem Untergrund.**

- ① Berücksichtigen Sie unbedingt ausreichend Freiraum unter und über dem Router zum Anschluss der erforderlichen Kabel. Dabei sollte das Kabel nicht übermäßig geknickt werden. Bei Verwendung von Winkelsteckern kann der Freiraum reduziert werden.

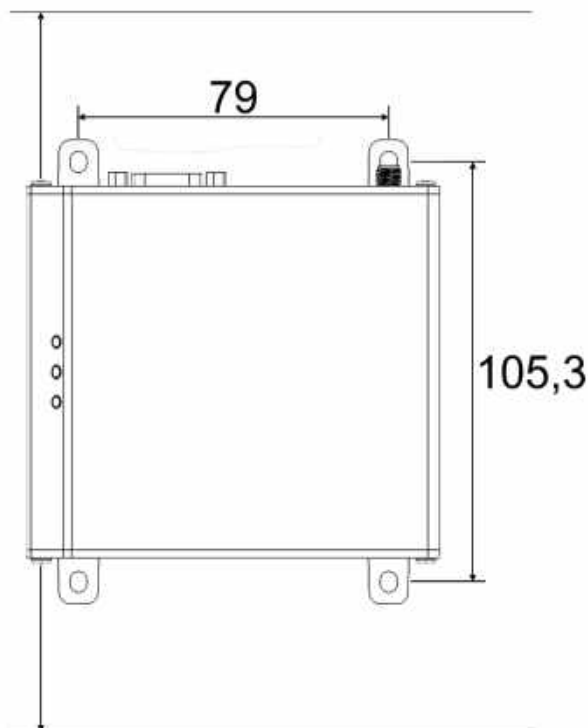


Abbildung 12: ECR – Abmessungen – Schraubmontage

3. **Bohren Sie die vier Befestigungsbohrungen mit einem geeigneten Bohrer im erforderlichen Durchmesser in den Untergrund.**
 4. **Schrauben Sie den Router an allen vier Befestigungslaschen mit einer Scheibe unter dem Schraubenkopf am Untergrund fest.**
- ✓ Der Router ist nun fertig montiert.

8.3 Anschluss der Spannungsversorgung

Spannungsversorgung anklemmen

- Das Gerät ist bereits auf der Hutschiene montiert.
- Die Spannungsversorgung steht bereit und ist abgeschaltet.

- 1. Ziehen Sie die Steckklemme vom Router ab.**
- 2. Klemmen Sie das Massekabel der Spannungsversorgung an der Klemme „V-“ der Steckklemme an.**
- 3. Klemmen Sie den Pluspol der Spannungsversorgung an der Klemme „V+“ der Steckklemme an.**
- 4. Stecken Sie die Steckklemme wieder an.**

✓ Der Router ist nun mit der Spannungsversorgung verbunden.

Spannungsversorgung trennen

- Das Gerät ist auf der Hutschiene montiert.
- Die Spannungsversorgung ist angeschlossen und abgeschaltet.

- 1. Ziehen Sie die Steckklemme vom Router ab.**

✓ Der Router ist von der Spannungsversorgung getrennt.

9 Inbetriebnahme

Dieses Kapitel erklärt, wie Sie den Router in Betrieb nehmen; d.h. mit einem PC verbinden und zur Konfiguration vorbereiten.

SIM-Karte einsetzen (nur Mobilfunk-Version).

So setzen Sie die SIM-Karte ein.

- Die Stromversorgung des Geräts ist abgestellt.
- Sie benötigen eine funktionierende Mini-SIM-Karte Ihres Mobilfunkproviders.
- Sie benötigen die dazugehörige PIN.

1. Setzen Sie Ihre SIM-Karte in den SIM-Karten-Slot ein.

- ① Die SIM-Karte passt nur in einer Position korrekt in den SIM-Karten-Slot.
Achten Sie darauf, dass die Kontakte der SIM-Karte nach unten zeigen und die Karte mit der Fase voran in den SIM-Karten-Slot geschoben wird.

- ① Bei Geräten mit zwei SIM-Karten-Slots muss die erste SIM-Karte in den Slot „SIM 1“ eingesetzt werden. Optional kann eine zweite SIM-Karte in den Slot „SIM 2“ eingesetzt werden (Redundanzbetrieb).

2. Drücken Sie mit dem Finger die SIM-Karte vorsichtig in den SIM-Karten-Slot, bis sie einrastet.

- ① Um die SIM-Karte zu entfernen, drücken Sie kurz auf die Karte. Die Karte wird dann ein Stück weit herausgeschoben und kann entnommen werden.

3. Schalten Sie die Stromversorgung wieder ein.

Anschließen einer Mobilfunkantenne (nur Mobilfunk-Version)

So verbinden Sie den Router mit einer Mobilfunkantenne.

- Die Stromversorgung des Geräts ist abgestellt.
- Sie benötigen eine passende Mobilfunkantenne (bei INSYS icom erhältlich).

- ① Achten Sie bei Auswahl und Montage der Antenne darauf, dass die CE-Konformität eingehalten wird.

1. Schließen Sie die Mobilfunkantenne an die Antennenbuchse an.

- ✓ Damit ist die Mobilfunkantenne angeschlossen.

Anschließen eines PC

So verbinden Sie den Router über ein Netzwerkkabel mit einem PC.

- Die Stromversorgung des Geräts ist abgestellt.
- Sie benötigen ein Cat 5 Netzwerk-Patchkabel.
- Sie benötigen eine Netzwerkkarte am PC.

- 1. Suchen Sie die RJ-45-Buchse der Netzwerkkarte am PC.**
- 2. Stecken Sie das eine Ende des Netzwerkkabels in die RJ-45-Buchse am PC und das andere Ende in die Buchse ETH 1 des Routers.**

✓ Damit ist der Router am PC angeschlossen.

Den Router konfigurieren

- Das Gerät ist an den PC angeschlossen.
- Die Spannungsversorgung des Geräts ist eingeschaltet und das Gerät ist betriebsbereit (Power LED leuchtet grün).
- Sie haben die nötigen Zugriffsrechte, die IP-Adresse der Netzwerkkarte zu verändern, an die der Router angeschlossen ist.

- 1. Stellen Sie sicher, dass am PC der DHCP-Client aktiviert ist (IP-Adresse automatisch beziehen).**

① Der integrierte DHCP Server des Routers weist Ihrer Netzwerkkarte dann beim Anstecken eine Adresse aus dem passenden Adressbereich zu.

- *Alternativ können Sie auch die IP-Adresse der Netzwerkkarte, an die das Gerät angeschlossen ist, auf eine Adresse die mit 192.168.1. beginnt, ändern. Verwenden Sie dabei nicht die Adresse 192.168.1.1. Das ist die ab Werk eingestellte IP-Adresse des Geräts. Verwenden Sie z.B. 192.168.1.2. als IP-Adresse für die Netzwerkkarte in Ihrem PC.*

- 2. Öffnen Sie einen Webbrowser und geben Sie die URL „<http://192.168.1.1>“ ein.**

✓ Der Webbrowser lädt die Startseite des Routers.

- *Falls Sie im Browserfenster die Meldung sehen, dass die Seite mit der Adresse nicht gefunden werden kann: Prüfen Sie, ob das Gerät mit Spannung versorgt ist. Falls ja, ist vermutlich die falsche IP-Adresse im Gerät eingestellt. Drücken Sie dafür dreimal innerhalb von 2 Sekunden auf den Reset-Taster und wiederholen Sie diese Anleitung ab Schritt 2.*

✓ Sie sehen die Startseite des Web-Interface.

✓ Der MRX ist erfolgreich installiert und bereit zur Konfiguration.

10 Bedienprinzip


Dieses Kapitel erklärt Ihnen, wie Sie bei Bedienung und Konfiguration des Routers vorgehen.

Konfiguration und Bedienung sind dabei auf verschiedene Arten möglich:

- Über eine web-basierte Schnittstelle (Web-Interface). Das Web-Interface selbst wird mit Hilfe eines Webbrowsers angezeigt und bedient. Die Bedienung über das Web-Interface sowie der Zugang über das HTTPS-Protokoll sind im Folgenden beschrieben.
- Über eine Kommandozeile (Command Line Interface, CLI). Konfiguration und Bedienung über die Kommandozeile sind in der Online-Hilfe des Routers detailliert beschrieben.
- Über eine Konfigurationsdatei (binär oder ASCII). Konfiguration und Bedienung über eine Konfigurationsdatei sind in der Online-Hilfe des Routers detailliert beschrieben.
- Über die REST-Schnittstelle. Konfiguration und Bedienung über die REST-Schnittstelle sind in der Online-Hilfe des Routers detailliert beschrieben.

Bei allen Arten der Konfiguration werden Profile verwendet. Die grundsätzliche Handhabung dieser Profile ist am Ende dieses Abschnitts beschrieben.

10.1 Bedienung über das Web-Interface

Das Web-Interface ermöglicht eine komfortable Konfiguration mit Hilfe eines Web-Browsers. Über das Web-Interface ist es möglich, alle Funktionen zu konfigurieren. Die Bedienung ist weitgehend selbsterklärend. Das Web-Interface bietet zusätzlich eine Inline-Hilfe, in der die Bedeutung möglicher Einstellungen erklärt ist. Die Inline-Hilfe wird angezeigt, indem in der Titelleiste neben der Sprachauswahl die Schaltfläche  (Hilfetexte einblenden) gewählt wird. Für weitergehende Erklärungen ist eine Online-Hilfe verfügbar, die über Links aus der Inline-Hilfe heraus aufgerufen wird.

- ① Wir empfehlen bei den ersten Konfigurationsvorgängen unbedingt, die Inline-Hilfe zu aktivieren, um eine schnelle und fehlerfreie Konfiguration zu ermöglichen. Wird die Inline-Hilfe während der Konfiguration eingeblendet, gehen alle auf dieser Seite vorgenommen Änderungen verloren, wenn sie nicht vorher gespeichert werden.

Zugriff auf das Web-Interface

Hier erfahren Sie, wie Sie prinzipiell vorgehen, um auf das Web-Interface zuzugreifen.

- Das Gerät ist betriebsbereit und Sie haben darauf Zugriff (siehe Abschnitt Inbetriebnahme).



1. **Starten Sie den Web-Browser und geben Sie die IP-Adresse in die Adresszeile ein.**

- ① Die ab Werk voreingestellte IP-Adresse ist **192.168.1.1**.
- ✓ Die Startseite des Web-Interface wird angezeigt.
- 2. Wählen Sie über das Menü links den Menüpunkt aus, in dem Sie Einstellungen vornehmen möchten.**
- 3. Nehmen Sie die gewünschten Einstellungen vor.**
- 4. Klicken Sie abschließend auf die Schaltfläche **OK** auf der jeweiligen Konfigurationsseite, um die Einstellungen im Profil zu speichern.**
 - ① Beachten Sie die Informationen im Abschnitt zu den Profilen zur Wirksamkeit der vorgenommenen Konfigurationen.
 - ① Bei einem neu in Betrieb genommenen Router in Werkseinstellungen muss erst eine Authentifizierung konfiguriert werden bevor ein Profil aktiviert werden kann.

Sprachauswahl im Web-Interface

Hier erfahren Sie, wie Sie die Sprache im Web-Interface ändern können.


→ Das Gerät ist betriebsbereit und Sie haben Zugriff auf das Web-Interface.

- 1. Wählen Sie in der Titelleiste die Schaltfläche  für Deutsch oder  für Englisch.**
 - ✓ Danach erscheint das Web-Interface in der gewählten Sprache.

Abmelden vom Web-Interface

Hier erfahren Sie, wie Sie sich vom Web-Interface abmelden können, wenn bereits eine Authentifizierung konfiguriert wurde und Sie sich am Web-Interface angemeldet haben. Damit verhindern Sie einen nicht autorisierten Zugriff nach Beenden der Konfiguration.

→ Das Gerät ist betriebsbereit und Sie haben Zugriff auf das Web-Interface.

- 1. Wählen Sie in der Titelleiste die Schaltfläche  (Abmelden).**
 - ✓ Sie werden vom Web-Interface abgemeldet und gelangen wieder zum Anmeldebildschirm.
 - ① Aus Sicherheitsgründen wird eine Sitzung auch nach 15 Minuten Untätigkeit (Standardeinstellung) geschlossen.

10.2 Authentifizierung am Router

In den Werkseinstellungen ist keine Authentifizierung konfiguriert. Der Zugang zum Web-Interface ist ohne Anmeldung möglich. Änderungen können vorgenommen werden. Eine Aktivierung der Änderungen ist jedoch erst möglich, nachdem eine Authentifizierungsmethode konfiguriert wurde.

Mögliche Authentifizierungsmethoden sind:

- Benutzername und Passwort: hierzu muss ein Benutzer angelegt sein
- Zertifikat: hierzu muss die Client-Authentifizierung via Zertifikat aktiviert und ein CA-Zertifikat hinterlegt sein
- RADIUS-Server: hierzu muss die Authentifizierung an einem RADIUS-Server aktiviert sein

Erfüllt keine der Authentifizierungsmethoden diese Voraussetzungen, erscheint beim Aktivieren des Profils eine Seite, die das Anlegen eines Benutzers ermöglicht.

Wird der Router mit dem Schnellstart-Assistenten in Betrieb genommen, muss dabei ein Benutzer angelegt werden.

10.3 Zugang über das HTTPS-Protokoll

Das Web-Interface ermöglicht auch eine sichere Konfiguration unter Verwendung des HTTPS-Protokolls. Das HTTPS-Protokoll ermöglicht eine Authentifizierung des Servers (d.h. des Routers) sowie eine Verschlüsselung der Datenübertragung.

10.3.1 Authentifizierung über die Geräte-individuelle Zertifikat/Schlüssel-Kombination

Standardmäßig wird der Router über eine selbstzertifizierte, Geräte-individuelle Zertifikat/Schlüssel-Kombination authentifiziert. Bei einem ersten Zugriff über das HTTPS-Protokoll zeigt der Browser an, dass der Router ein ungültiges Sicherheitszertifikat verwendet. Dem Zertifikat wird nicht vertraut, weil das Aussteller-Zertifikat (CA-Zertifikat) unbekannt ist. Sie können diese Warnmeldung ignorieren und (je nach Browser und Betriebssystem) eine Ausnahme für diesen Server hinzufügen oder die sichere Verbindung zu diesem Server trotzdem aufbauen.

Wir empfehlen, das CA-Zertifikat `CA_INSYS_Router.pem` von der Download-Seite (<http://www.insys-icom.de/firmware/>) herunterzuladen und in Ihren Browser zu importieren, um INSYS MICROELECTRONICS als Zertifizierungsstelle anzuerkennen. Gehen Sie dazu vor, wie in der Dokumentation Ihres Browsers beschrieben.

Wenn INSYS MICROELECTRONICS als Zertifizierungsstelle in Ihrem Browser hinterlegt ist und sie erneut auf das Gerät über das HTTPS-Protokoll zugreifen, zeigt der Browser erneut an, dass ein ungültiges Sicherheitszertifikat verwendet wird. Dem Zertifikat wird nicht vertraut, weil sich der Common Name des Zertifikates von Ihrer Eingabe in der Adressleiste des Browsers

unterscheidet. Der Browser meldet, dass sich ein anderes Gerät unter dieser URL meldet. Der Common Name des Zertifikates besteht aus der MAC-Adresse des Routers, wobei die Doppelpunkte durch Unterstriche ersetzt sind. Sie können diese Warnmeldung ignorieren und (je nach Browser und Betriebssystem) eine Ausnahme für diesen Server hinzufügen oder die sichere Verbindung zu diesem Server trotzdem aufbauen.

Um auch diese Browser-Warnung zu vermeiden, müssen Sie den Common Name des zu erreichenden Routers in die Adressleiste Ihres Browsers eingeben. Damit die URL zum richtigen Gerät führt, muss der Common Name mit der IP-Adresse des Geräts verknüpft werden. Den Allgemeinen Namen (Common Name) können Sie herausfinden, indem Sie das Zertifikat vom Gerät herunterladen und dies ansehen. Die Vorgehensweise hierzu ist von Ihrem Browser abhängig. Die Vorgehensweise für das Einrichten der Verknüpfung ist abhängig von Ihrem Betriebssystem:

- Editieren von /etc/hosts (Linux/Unix)
- Editieren von C:\WINDOWS\system32\drivers\etc\hosts (Windows)
- Konfigurieren Ihres eigenen DNS-Servers

Sehen Sie für weitere Informationen dazu in der Dokumentation Ihres Betriebssystems nach.

10.3.2 Authentifizierung über eine eigene Zertifikatsstruktur

Alternativ ist es auch möglich, Ihre eigene Zertifikatsstruktur zu verwenden, und eine selbst generierte Zertifikat/Schlüssel-Kombination auf den Router zu laden, um dann diese für einen Zugang über eine HTTPS-Verbindung zu verwenden.

Dazu müssen Sie zuerst Ihre selbst generierte Zertifikat/Schlüssel-Kombination in der Zertifikatsverwaltung des Routers hochladen (Menü Administration -> Zertifikate).

Danach muss diese Zertifikat/Schlüssel-Kombination bei der Konfiguration des Web-Interface-Zugangs über HTTPS ausgewählt werden (Menü Administration -> Web-Interface).

10.4 Profile und Profil-Handling


Die Konfiguration des Routers wird als Profil bezeichnet. Auf einem Gerät können mehrere Profile gespeichert sein, so dass die Konfiguration eines Gerätes schnell gewechselt werden kann.


10.4.1 Begriffe

Für Profile sind folgende Begriffe bzw. Zustände zu unterscheiden:

- **laufend:** die aktuelle Konfiguration des Routers, mit der er gerade läuft
- **geöffnet:** das gerade im Web-Interface (oder im CLI oder der REST-Schnittstelle) zur Bearbeitung angezeigte Profil
- **zuletzt aktiviert, verändert:** das zuletzt aktivierte Profil, das sich durch danach vorgenommene Änderungen vom laufenden Profil unterscheidet
- **gespeichert:** eines von mehreren möglichen Profilen, die vom Benutzer auf dem Router gespeichert wurden

Für einfache Anwendungen ist es ausreichend mit einem Profil zu arbeiten. Der Router ermöglicht jedoch auch eine Vielzahl von Anwendungen durch die Verwendung mehrerer Profile. Vom risikolosen Testen modifizierter Konfigurationen bis hin zum zeit- oder ereignisabhängigen Umschalten verschiedener Profile sind den Anwendungen kaum Grenzen gesetzt.

Wenn sich das laufende Profil vom geöffneten Profil unterscheidet, wird dies dadurch angezeigt, dass ein blinkendes Zahnrad-Symbol  mit der Schaltfläche „Profil aktivieren“ erscheint.

Nach einem beabsichtigten oder einem unbeabsichtigten Neustart des Routers (z.B. nach einer Unterbrechung der Stromversorgung) läuft das zuvor laufende Profil weiter und das zuletzt aktivierte Profil wird wieder geöffnet. Unterscheiden sich diese, blinkt die Schaltfläche mit dem Zahnrad-Symbol  wieder.

10.4.2 Arbeit mit einem Profil

Wird nur ein Profil verwendet, kann das aktuelle (geöffnete) Profil im Web-Interface entsprechend angepasst werden. Einstellungen, die im geöffneten Profil gemacht werden, werden mit einem Klick auf die Schaltfläche „OK“ in diesem Profil gespeichert. Im laufenden Profil werden sie damit noch nicht wirksam.



Wenn das aktuelle Profil geändert wurde, erscheint das blinkende Zahnrad-Symbol  in der Titelleiste. Ein Klick auf die Schaltfläche mit dem blinkenden Zahnrad-Symbol  aktiviert das geöffnete Profil, d.h. es wird zum laufenden Profil und die Änderungen der Router-Konfiguration werden wirksam. Das Zahnrad-Symbol verschwindet.



Abbildung 13: Profil-Handling – Aktivieren von Konfigurationsänderungen


10.4.3 Verwendung mehrerer Profile


Die vielfältigen Einsatzmöglichkeiten des Routers legen die Verwendung mehrerer Profile nahe. Die folgenden Abschnitte beschreiben das Handling der Profile.


10.4.3.1 Speichern eines Profils

Einstellungen, die im geöffneten Profil gemacht werden, werden mit einem Klick auf die Schaltfläche „OK“ in diesem Profil gespeichert. Im laufenden Profil werden sie damit noch nicht wirksam. Wirksam werden sie erst, wenn das geöffnete Profil aktiviert, d.h. zum laufenden Profil gemacht wird.


10.4.3.2 Aktivieren eines Profils

Ein Klick auf die Schaltfläche mit dem blinkenden Zahnrad-Symbol  in der Titelleiste aktiviert das geöffnete Profil, d.h. es wird zum laufenden Profil.

Ein gespeichertes Profil wird im Menü „Administration“ auf der Seite „Profile“ durch einen Klick auf die Schaltfläche mit dem Zahnrad-Symbol  hinter dem jeweiligen Profil aktiviert und geöffnet.

-  Wenn sich der Router noch in Werkseinstellungen befindet, kann ein verändertes Profil solange nicht aktiviert werden, bis eine Authentifizierung konfiguriert wurde.

10.4.3.3 Öffnen eines Profils zur Bearbeitung

Ein gespeichertes Profil wird im Menü „Administration“ auf der Seite „Profile“ durch einen Klick auf die Schaltfläche mit dem Ordner-Symbol  hinter dem jeweiligen Profil geöffnet.

10.4.3.4 Erzeugen eines Profils

Ein neues Profil kann erzeugt werden aus:


- dem laufenden Profil
- gespeicherten Profilen
- den Werkseinstellungen


Dazu wird im Menü „Administration“ auf der Seite „Profile“ hinter „Profil erzeugen aus“ die entsprechende Auswahl getroffen. Mit einem Klick auf die Schaltfläche „OK“ wird das neue Profil erzeugt und erscheint in der Liste der Profile.

Dem neu erzeugten Profil kann dann ein beschreibender Name gegeben werden. Um es zu bearbeiten, muss es zuerst geöffnet werden.

10.4.3.5 Exportieren eines Profils

Auf dem Router gespeicherte Profile können im Menü „Administration“ auf der Seite „Profile“ auf den Rechner exportiert, d.h. heruntergeladen, werden.

Mit einem Klick auf die Schaltfläche für den Binärdatei-Download  hinter dem jeweiligen Profil wird das Profil als Binärdatei auf den Rechner heruntergeladen. Dies empfiehlt sich zum Archivieren des Profils oder um es auf einen weiteren Router, z.B. ein Ersatzgerät, zu übertragen.


Mit einem Klick auf die Schaltfläche für den ASCII-Datei-Download  hinter dem jeweiligen Profil wird das Profil als ASCII-Konfigurationsdatei auf den Rechner heruntergeladen. Dies empfiehlt sich, wenn das Profil manuell auf dem Rechner bearbeitet werden soll.

10.4.3.6 Importieren eines Profils

Profile (im Binärformat) oder ASCII-Konfigurationsdateien können im Menü „Administration“ auf der Seite „Profile“ auf den Router hochgeladen werden.

Dazu wird unter „Profil oder ASCII-Konfigurationsdatei importieren“ die entsprechende Datei auf dem Rechner ausgewählt. Mit einem Klick auf die Schaltfläche „OK“ wird das Profil hochgeladen und erscheint in der entsprechenden Liste.

10.4.3.7 Löschen eines Profils

Ein gespeichertes Profil wird im Menü „Administration“ auf der Seite „Profile“ durch einen Klick auf die Schaltfläche mit dem Papierkorb-Symbol  hinter dem jeweiligen Profil gelöscht.

10.4.3.8 Vergleichen zweier Profile

Zur Verdeutlichung der Unterschiede zweier Profile ist es möglich, die Werkseinstellungen, das laufende Profil und die gespeicherten Profile miteinander zu vergleichen.

Dazu werden im Menü „Administration“ auf der Seite „Profile“ unter „Profile vergleichen“ die beiden zu vergleichenden Profile ausgewählt. Mit einem Klick auf die Schaltfläche „OK“ werden die unterschiedlichen Einstellungen beider Profile nebeneinander aufgelistet.

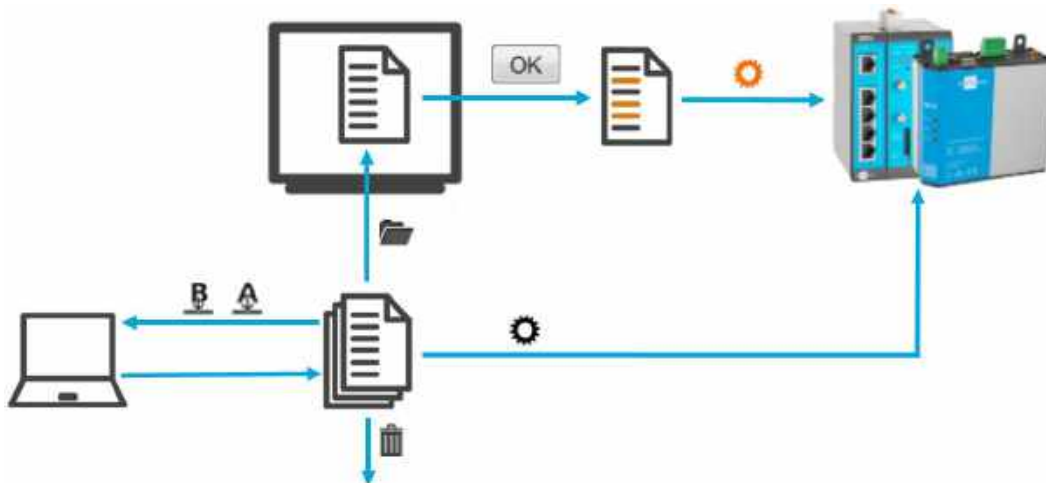


Abbildung 14: Profil-Handling – Schema

10.4.4 ASCII-Konfigurationen

ASCII-Konfigurationen sind eine Abfolge an Befehlen, wie sie auch in der CLI eingegeben werden könnten. Jede Zeile enthält einen Befehl, mit dem das geöffnete Profil modifiziert wird.

Die Syntax und die Parameter der Befehle können z.B. aus einem heruntergeladenen Profil im ASCII-Format entnommen werden. Weitere Informationen zur Syntax finden sich in der Beschreibung der CLI.

Befehle, die auf nicht installierte Einsteckkarten Einfluss haben, werden ins Profil aufgenommen, haben aber keine Wirkung.

11 Wartung, Reparatur und Störungsbeseitigung

11.1 Wartung

Das Produkt ist wartungsfrei und erfordert keine besondere regelmäßige Wartung.

11.2 Störungsbeseitigung

Sollten während des Betriebs des Produkts eine Störung auftreten, finden Sie Hinweise zur Störungsbeseitigung in der „Knowledge Base“ auf unserer Webseite (<http://www.insys-icom.de/knowledge/>). Falls Sie weitere Unterstützung benötigen, setzen Sie sich mit Ihrem Vertriebspartner oder dem Support von INSYS icom in Verbindung. Sie erreichen unsere Support-Abteilung per E-Mail unter support@insys-tec.de.

11.3 Reparatur

Senden Sie defekte Produkte mit detaillierter Fehlerbeschreibung an die Bezugsquelle Ihres Geräts. Falls Sie das Gerät direkt von INSYS icom bezogen haben senden Sie das Gerät bitte an: INSYS MICROELECTRONICS GmbH, Hermann-Köhl-Str. 22, 93049 Regensburg.

Vor dem Versand des Geräts:

- Entfernen Sie möglicherweise eingelegte SIM-Karten.
- Sichern Sie die auf dem Gerät befindlichen Konfigurationen und ggf. weitere darauf gespeicherte Daten.
- Sichern Sie möglicherweise auf dem Gerät laufende Sandbox-Applikationen.

Vorsicht!



Kurzschlüsse und Beschädigung durch unsachgemäße Reparaturen und Modifikationen von Produkten!

Brandgefahr und Beschädigung des Produkts.

Das Öffnen des Produkts für Reparaturarbeiten oder Modifikationen ist nicht erlaubt.

12 Entsorgung

12.1 Rücknahme der Altgeräte

Gemäß den Vorschriften der WEEE ist die Rücknahme und Verwertung von INSYS-Altgeräten für unsere Kunden wie folgt geregelt:

Bitte senden Sie Ihre Altgeräte frachtfrei an folgende Adresse:

Frankenberg-Metalle
Gärtnersleite 8
96450 Coburg
Deutschland

Diese Vorschrift gilt für Geräte aus Lieferungen ab dem 13.08.2005.

- ① Bitte denken Sie vor der Entsorgung des Geräts auch an evtl. gespeicherte Passwörter oder Sicherheitszertifikate. Es ist empfehlenswert, evtl. vorhandene Zugänge für das Gerät (z.B. auf Ihrem VPN-Server) zu sperren und das Gerät (falls möglich) auf Werkseinstellungen zurückzusetzen, bevor Sie es weitergeben oder entsorgen.

13 Konformitätserklärung

Hiermit erklärt INSYS Microelectronics GmbH, dass der Gerätetyp ECR den Richtlinien 2014/53/EU und 2011/65/EU entspricht. Der vollständige Text der EU-Konformitätserklärung ist unter der folgenden Internetadresse verfügbar:

www.insys-icom.de/doku

Zur Einhaltung der CE-Konformität ist u.a. die Einhaltung der DIN EN62311 notwendig. Diese reguliert die Exposition von Personen in elektromagnetischen Feldern.

Dazu ist die Beachtung folgender Rahmenbedingungen notwendig:

- Bei bestimmungsgemäßem Gebrauch des Produkts kommen Personen der Antenne nicht für längere Zeit näher als 20 cm.
- Verwenden Sie nur Antennen, die wir in unserem Bewertungsverfahren für dieses Produkt freigegeben haben.

14 Exportbeschränkung

Die von der INSYS Microelectronics GmbH verwendeten Chipsätze für analoge Modems und Mobilfunk-Adapter unterliegen Exportrestriktionen nach der US-amerikanischen ECCN-Klassifizierung (5A991).

Es ist daher zum Zeitpunkt der Veröffentlichung dieses Dokuments nicht erlaubt, diese Kommunikationsgeräte in folgende Länder zu exportieren: Kuba, Iran, Nordkorea, Sudan, Syrien.

Die aktuell gültige Länderliste finden Sie im Abschnitt „Country Group E“ im Dokument „Supplement No. 1 to Part 740“ der Export Administration Regulations (EAR) (<http://www.bis.doc.gov>). Für eine Ausnahmegenehmigung setzen Sie sich bitte direkt mit den US-amerikanischen Behörden in Verbindung.

Wir möchten Sie darauf hinweisen, dass die US-amerikanische Exportgesetzgebung in Deutschland Wirkung entfalten kann. Unter anderem können nach amerikanischem Recht amerikanische Firmen daran gehindert werden, ausländische Verleiher der EAR zu beliefern.

Hinweis



Exportbeschränkung!

Mögliches Vergehen gegen Ausfuhrverordnungen.

Dieses Gerät verwendet Verschlüsselungstechnologien und unterliegt daher der Ausfuhrkontrolle nach deutschem (AL Klassifizierung 5A002) und europäischem Recht (EG-DUAL-USE VO 428/2009). Die Ausfuhr aus Deutschland erfordert eine Genehmigung des Bundesamtes für Wirtschaft und Ausfuhrkontrolle.

Dieses Gerät kann Komponenten mit US-amerikanischem Ursprung enthalten. Allfällige Exportauflagen nach US-Recht (ECCN-Klassifizierung) werden, sofern möglich, auf Belegen genannt bzw. können jederzeit angefragt werden.

15 Glossar

Hier werden die wichtigsten Begriffe und Abkürzungen aus dem Handbuch kurz beschrieben.

- APN:** Access Point Name, Rechnername der Mobilfunkteilnehmer des GPRS-Netzes Zugang zum Internet bietet.
- AT-Befehl:** Kommando an Geräte wie z.B. Modems, mit dem dieses Gerät eingestellt wird.
- Broadcast:** Datenpaket, das an alle Teilnehmer eines Netzwerks gesendet wird.
- Caller ID:** Die Rufnummer, die der Anrufer übermittelt und von dem angerufenen Gerät interpretiert werden kann.
- Client:** Gerät welches Dienste von einem anderen Gerät (Server) anfordert.
- CLIP:** Calling Line Identification Presentation ist ein Leistungsmerkmal für ankommende Rufe im analogen und ISDN Telefonnetz sowie bei Mobilfunk. Dem Empfänger wird die Caller-ID des Anrufers übermittelt.
- CHAP:** Challenge Handshake Authentication Protocol, Ein Authentifizierungsprotokoll, das oft bei PPP-Verbindungen benutzt wird.
- DHCP:** Dynamic Host Configuration Protocol, DHCP-Server können DHCP-Clients auf deren Anfrage dynamisch eine IP-Adresse und andere Parameter übergeben.
- DFÜ:** Datenfernübertragung, Daten können zwischen Computern über weite Distanzen übertragen. Die Übertragung wird oft mit Modems und dem PPP-Protokoll realisiert.
- DNS:** Domain Name System, Dienst der für die Umsetzung von Domainnamen in IP-Adressen benutzt wird.
- Domainname:** Die Domain ist der Name einer Internetseite (z.B. insys-icom). Sie besteht aus dem Namen und einer Erweiterung (Top Level Domain, z.B. .de), (z.B. insys-icom.de).
- EDGE:** Enhanced Data Rates for GSM Evolution bezeichnet eine Technik zur Erhöhung der Datenrate in GSM-Mobilfunknetzen durch Einführung eines zusätzlichen Modulationsverfahrens. Mit EDGE werden GPRS zu E-GPRS (Enhanced GPRS) und HSCSD zu ECSD erweitert.
- Firewall:** Netzwerkregeln, die vor allem Datenpakete zu bestimmten Absendern oder Zielen blocken.
- Gateway:** Dies ist eine Maschine, die wie ein Router arbeitet. Im Gegensatz zum Router kann ein Gateway auch Datenpakete von unterschiedlichen Hardware-Netzwerken routen.
- GPRS:** General Packet Radio Service, Weiterentwicklung des ->GSM-Mobilfunknetzes um höhere Datenübertragungsraten erreichen zu können.

- GSM:** Global System for Mobile communications, Mobilfunknetz für Sprach- und Datenübertragung.
- ICMP:** Internet Control Message Protocol, Protokoll, das oftmals für die Steuerung eines Netzwerks benutzt wird. Das Programm „ping“ benutzt z.B. ICMP.
- Interface:** Ein Netzwerkgerät, das IP-Verbindungen transportieren kann.
- IP-Adresse:** Internet Protokoll Adresse, die IP-Adresse eines Gerätes in einem Netzwerk unter der es erreicht werden kann. Sie besteht aus vier Byte und wird dezimal angegeben, (z.B. 192.168.1.1).
- IP-Netz:** Ein Ethernet-basiertes Interface, das ein LAN- oder ein WAN-Interface werden kann.
- ISP:** Internet Service Provider, dieser kann über eine Wählverbindung (z.B. mit analogen Modem oder ISDN-TA) angerufen werden. Der ISP sorgt dann dafür, dass man über diese Wählverbindung einen Zugang zum Internet erhält.
- LAN:** Lokal Area Network, ein Netzwerk aus Rechnern, die örtlich relativ nah beisammen sind.
- LAN-Interface:** Ein Interface, das einem lokalen Netz zugeordnet ist (Anlagen-netz, Maschinennetz, lokales Netz); es ist über den Router mit einem WAN verbunden.
- MAC-Adresse:** Media Access Control Address. Eine MAC ist ein Teil einer Ethernet-Schnittstelle. Jede Ethernet-Schnittstelle hat eine weltweit einzigartige Nummer, die MAC-Adresse.
- MSN:** Multiple Subscribers Number. Geräte die an einem S0-Bus aktiv sind, benötigen eine Teilnehmerkennung in Form einer Endgerätenummer.
- Netzmaske:** Definiert eine logische Gruppierung von IP-Adressen in Netzadresse und Geräteadressen.
- Netzadresse:** Besteht aus der Überlappung von IP-Adresse und Netzmaske. Sie endet immer mit „.0“. Die Netzmaske (z.B. 255.255.255.0) wird binär über eine IP-Adresse (z.B. 192.168.1.1) gelegt, der noch „sichtbare“ Teil dieser Überlappung (Maskierung) ist die Netzadresse (hier: 192.168.1.0).
- Netzwerkregeln:** Sie entscheiden, wie die unterschiedlichen Datenpakete in einem Netzwerkgerät gehandhabt werden, sie können z.B. Datenpakete an oder von bestimmten Netzwerkteilnehmern gesperrt oder umgelenkt werden.
- PAP:** Password Authentication Protocol, ein Authentikationsprotokoll, das oft bei PPP-Verbindungen benutzt wird.
- Port:** (1) Buchse am Switch, an der Ethernet-Geräte angeschlossen werden.
(2) Bestandteil eines Sockets bei Datenverbindungen

- Port-Forwarding:** Netzwerkregeln, die Datenpakete von bestimmten Absendern zu besonderen Empfängern eines Netzwerkes umleiten.
- PPP:** Point to Point Protocol, ein Protokoll, das zwei Maschinen über eine serielle Leitung so miteinander verbindet, dass sie TCP/IP-Pakete austauschen können.
- PPPoE:** Point to Point Protocol over Ethernet, ein Protokoll, das zwei Geräte über eine Ethernetleitung so miteinander verbindet, dass sie TCP/IP-Pakete austauschen können.
- Router:** Dies ist eine Maschine, die in einem Netzwerk dafür sorgt, dass die bei ihm eintreffenden Daten eines Protokolls zum vorgesehenen Zielnetz bzw. Subnetz weitergeleitet werden.
- SCN:** Service Center Number, Rufnummer des Rechners, der Kurzmitteilungen (->SMS) über das GSM-Netz entgegennimmt und zu den Empfängern weiterleitet.
- Server:** Gerät, das anderen Geräten (Client) Dienste zur Verfügung stellt, z.B. Webserver.
- SMS:** Short Message Service, Kurzmitteilungen können über das Mobilfunknetz GSM versendet werden
- Socket:** Datenverbindungen, die per ->TCP oder ->UDP zustande kommen, arbeiten zur Adressierung mit Sockets. Ein Socket besteht aus einer IP-Adresse und einem Port (vgl. Anschrift: Straßename und Hausnummer)
- Switch:** Ein Gerät, das mehrere Maschinen mit Ethernet verbinden kann. Im Gegensatz zu einem Hub „denkt“ ein Switch mit, d.h. er kann sich die MAC-Adressen merken, die an einem Port angeschlossen sind und lenkt den Verkehr effizienter zu den einzelnen Ports.
- TCP:** Transmission Control Protocol, ein Transportprotokoll, um den Datenaustausch zwischen Netzwerkgeräten zu ermöglichen. Es arbeitet „verbindungsorientiert“, d.h. die Datenübertragung ist gesichert.
- UDP:** User Datagram Protocol, Transportprotokoll, um Datenaustausch zwischen Netzwerkgeräten zu ermöglichen. Es arbeitet „verbindungslos“, d.h. die Datenübertragung ist ungesichert.
- UMTS:** Universal Mobile Telecommunications System steht für den Mobilfunkstandard der dritten Generation (3G), mit dem deutlich höhere Datenübertragungsraten (384 kbit/s bis 7,2 Mbit/s) als mit dem Mobilfunkstandard der zweiten Generation (2G), dem GSM-Standard (9,6 kbit/s bis 220 kbit/s) möglich sind.
- URL:** „Uniform Resource Locator“, sie bezeichnet die Adresse, unter der ein Service im Webbrowser gefunden werden kann. In diesem Handbuch wird als URL meist die IP-Adresse des Geräts eingegeben.

- VPN:** Virtual Private Network, über bestehende unsichere Netzwerke werden logische Verbindungen (sog. Tunnel) aufgebaut. Die Endpunkte dieser Verbindungen („Tunnelenden“) und die Geräte dahinter können als eigenes, logisches Netzwerk betrachtet werden. Mit Verschlüsselung der Datenübertragung über die Tunnel und die vorherige gegenseitige Authentifizierung der Teilnehmer an diesem logischen Netzwerk kann ein sehr hoher Grad an Abhör- und Manipulationssicherheit erreicht werden.
- WAN:** Wide Area Network, ein Netzwerk aus Rechnern, die örtlich weit auseinander liegen.
- WAN-Gruppe:** Definiert eine Sammlung an WAN-Interfaces, die parallel gestartet oder gestoppt werden können
- WAN-Interface:** Ein Interface, das dazu dient, das lokale Netz (bzw. eines der lokalen Netze) mit einem übergeordneten Netz zu verbinden.
- WAN-Kette:** Definiert ein WAN, indem WAN-Interfaces oder WAN-Gruppen sequenziell angeordnet werden

16 Tabellen & Abbildungen

16.1 Tabellenverzeichnis

Tabelle 1: ECR – Physikalische Eigenschaften	21
Tabelle 2: ECR – Technologische Merkmale	23
Tabelle 3: ECR – Anschlüsse, Anzeige- und Bedienelemente oben	24
Tabelle 4: ECR – Anschlüsse, Anzeige- und Bedienelemente unten	25
Tabelle 5: ECR – Bedeutung der Anzeigeelemente	27
Tabelle 6: Blinkcode der Signal LED.....	27
Tabelle 7: ECR – Funktionsbeschreibung und Bedeutung der Bedienelemente	27
Tabelle 8: ECR – Belegung Spannungsversorgung	28
Tabelle 9: ECR – Belegung I/O-Schnittstelle	28
Tabelle 10: ECR – Belegung RS232-Schnittstelle	30
Tabelle 11: Beschreibung der Pin-Belegung der RS485-Schnittstelle	30
Tabelle 12: Zulässige Leitungsquerschnitte für Steckverbinder	31
Tabelle 13: Zulässige Leitungslängen.....	31

16.2 Abbildungsverzeichnis

Abbildung 1: ECR – Anschlüsse, Anzeige- und Bedienelemente oben	24
Abbildung 2: ECR – Anschlüsse, Anzeige- und Bedienelemente unten	25
Abbildung 3: ECR – Anschlüsse, Anzeige- und Bedienelemente vorne	26
Abbildung 4: ECR – Anschluss Spannungsversorgung	28
Abbildung 5: ECR – Anschluss I/O-Schnittstelle	28
Abbildung 6: ECR – Digitale Eingänge – Beschaltungsbeispiel.....	29
Abbildung 7: ECR – Digitaler Open Collector-Ausgang - Beschaltungsbeispiele	29
Abbildung 8: ECR – Anschluss RS232-Schnittstelle.....	30
Abbildung 9: ECR – Anschluss RS485-Schnittstelle.....	30
Abbildung 10: Prinzip-Schaltskizze der RS485-Schnittstelle	31
Abbildung 11: ECR – Abmessungen	32
Abbildung 12: ECR – Abmessungen – Schraubmontage	34
Abbildung 13: Profil-Handling – Aktivieren von Konfigurationsänderungen	42
Abbildung 14: Profil-Handling – Schema	44

17 Stichwortverzeichnis

Access Point Name	50	Gewährleistungsbestimmungen	6
Allgemeines.....	6	GPRS	50
Alternative Ergebnisse	8	Grenzwert.....	10
Altgeräte.....	47	Ground	28
Anklemmen.....	32	Grundlegende Sicherheitshinweise..	13
APN	50	GSM	51
AT-Befehl.....	50	Häkchen	8
Bedienung	38	HTTPS	40
Bestimmungsgemäße Verwendung..	9	Hutschiene	33
Betriebsspannung	21	I/O-Schnittstelle.....	24
Blinktakt LED Signal.....	27	ICMP	51
Broadcast	50	Interface	51
Caller ID.....	50	IP-Adresse	37, 51
CHAP.....	50	IP-Netz.....	51
CLI	38	ISP	51
Client	50	Kennzeichnung.....	7
CLIP.....	50	Kommandozeile.....	38
Demontage.....	32	Konfiguration.....	37, 38
DFÜ	50	Kurzschluss	14, 46
DHCP.....	50	LAN	51
Digitaler Ausgang.....	28	LAN-Interface	51
Digitaler Eingang	28	Leistungsaufnahme.....	21
DIN-Hutschiene.....	33	Lieferumfang	19
DNS.....	50	Luftfeuchtigkeit	21
Domainname.....	50	MAC-Adresse	51
EDGE	50	Masse.....	28
Einsatz	9	Menü	39
Elektrische Installation	12	Mobilfunkantenne	24, 36
Ethernet.....	23	Modifikation	14, 46
Ethernet-Port.....	25	Montage.....	32
Explosionsfähige Atmosphäre.....	9	MSN	51
Firewall.....	50	Nässe.....	13, 32
Flüssigkeiten	13, 32	Netzadresse.....	51
Formatierungen.....	8	Netzmaske.....	51
Funktionsausfall	9	Netzwerkkarte	37
Gateway	50	Netzwerk-Patchkabel	37
Gehäuse	14	Netzwerkregeln	51

Oberfläche.....	14	SIM-Kartenleser.....	23, 24
Open-Source	15	SMS.....	52
PAP.....	51	Socket	52
PC.....	37	Spannungsversorgung.....	24, 28, 37
Personal.....	10	Spritzwasser	13, 32
Pflichten des Betreibers	10	Switch	52
PIN	36	Symbol	7, 8
Port.....	51	TCP.....	52
Port-Forwarding	52	Transport.....	10
Power LED	27	Überspannung.....	14
PPP	52	Überspannungsschutz.....	14
PPPoE.....	52	UDP	52
Qualifikation	10	Umgebung	13, 32
Reparatur.....	14, 46	UMTS	52
Reset-Taster	24, 27	Umweltschutz	11
REST-Schnittstelle.....	38	URL	52
Router.....	52	Verwertung	47
RS232.....	23	Vorbedingungen.....	8
RS485.....	23	VPN	53
Schaltschrank.....	33	WAN.....	53
Schutzart	21	WAN LED	27
SCN	52	WAN-Gruppe.....	53
Sendeleistung.....	21	WAN-Interface	53
Server	52	WAN-Kette	53
Service Center Number.....	52	Web-Interface	38, 40
Sicherheit	9	WLAN-Antenne	25
Signal LED.....	27	Zubehörteile	19
Signalwort	7	Zusätzliche Informationen.....	8
SIM-Karte	36		

